



# Volleyball Product Guide

The **One** - It's **Original** Concept and Your **Only** One



GOOD DESIGN  
AWARD 2015



# 数々の主要大会で採用される確かな品質

セノーのつくるバレー器具は、FIVB（国際バレーボール連盟）が認定制度を導入した1992年以来、継続して認定を受け続けています。バレーボールの普及とともに多くの国と地域で愛用される製品にはセノーが長年培った経験と、確かな技術が詰まっています。

## 主な採用実績

- オリンピック
  - 世界バレー
  - ワールドカップ
  - グラチャン
  - ワールドリーグ
  - ワールドグランプリ
  - 大陸選手権
  - 欧州リーグ
  - Vリーグ
  - 天皇杯・皇后杯
  - 春高バレー
- ※大会名は略称で記載しています。



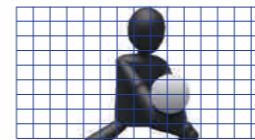
## INDEX

- 1 イントロダクション
- 2~4 ネット
- 5~6 支柱
- 7 支柱カバー
- 8 カスタマイズ
- 9 審判台
- 10 アンテナ・テンションゲージ・ネット計測器  
選手交代表示板
- 11 得点板・ボール置き台
- 12 シッティングバレー
- 13~14 ビーチバレー

セノーのバレーネットは、選手のパフォーマンスを最大限に発揮できるように、視認性の向上と製品強度にこだわっています。

### Point1 ネット目の正確さ

海外で『パーフェクトスクエア』と呼ばれるセノーのネットは、ネット目を正方形に保つ事で、競技中の相手コートへの視認性を高めます。



歪んだネットは見えにくい！！



### 技術①: スーパーレックス

細い繊維（90T）を多く（360本）構成することで、『軽量化・耐久強度・しなやかさ』の3要素を持たせる事を実現。この要素により、ネット目の形を正確につくります。

### 技術②: 独自の組込製法

ロープの組み込み製法により、（収納時や長時間の使用など）ネット目に歪みが生じた場合でも簡単に調節できます。ネットを張った状態でも調節可能です。



### Point2 強度と耐久性

高い張力に耐える仕様でネット中央のたるみを解消します。

### 技術③: 樹脂付2段階フック加工



2段階にカシメたロープの端部に樹脂を染み込ませることでロープの抜けを防止します。



一般的なロック加工は、クランプ管を全体的にカシメられています。

### 技術④: ロープワーク



サイドロープ（上下白帯部）の力が均等にかかるように結び方を工夫することで、白帯の「シワ・破れ」を防止します。



一般的なロープワークは、強く引っ張ると「シワ・破れ」が発生します。

### 技術⑤: テクノラケーブル



トップロープにテクノラを使用することで、高い引張強度と耐久性を実現。また、ねじれやほつれもない為、安全性に優れています。

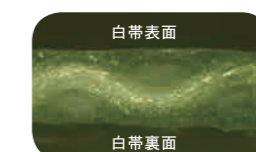
項目	素材・数値
引張強度	800kgf[7,840N]をクリア 通常使用荷重≒250kgf[2,450N]の3倍以上
耐久性	0~250kgf[2,450N]の繰り返し荷重 10,000回クリア（セノー耐久試験結果）

### Point3 防汚性

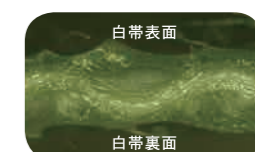
最も多く手に触れる白帯部分を防汚加工することで、手垢などの付着を抑え清潔感を保ちます。

### 技術⑥: 鏡面加工

表面を平滑にする事で汚れの付着を抑制  
※オプションでロゴの印刷も可能



鏡面加工後の断面拡大図



鏡面加工無しの断面拡大図

※表面に凸凹ができ汚れが付きやすい。





**DE800300**  
6人制ネット

ネットメッシュ：スーパーレックス  
90T/360本  
トップロープ：テクノーラ

特長

国内メーカー唯一のFIVB公認ネット。  
技術スペック①②③④⑤⑥ ▶ P2

■ バレーネット価格・仕様一覧

品番	DE800300	DE800361	DE820200	DE850000	DE830200	DE830300	DE841000	DE841061	DE440000
種類	6人制	6人制	6人制	6人制	9人制男子	9人制女子	ビーチバレー	ビーチバレー	ソフトバレー
本体価格	¥71,000 (税込 ¥78,100)	¥93,000 (税込 ¥102,300)	¥57,000 (税込 ¥62,700)	¥46,600 (税込 ¥51,260)	¥71,000 (税込 ¥78,100)	¥65,000 (税込 ¥71,500)	¥94,000 (税込 ¥103,400)	¥104,000 (税込 ¥114,400)	¥11,000 (税込 ¥12,100)
トップロープ	テクノーラ	テクノーラ	テクノーラ	テクノーラ	テクノーラ	テクノーラ	テクノーラ	テクノーラ	ポリエステル
ロープワーク	●	●	●		●	●			
ネット目	スーパーレックス	ユニエコロ 4.5cm目	ポリエチレン	100% 再生ポリエステル	スーパー レックス	スーパー レックス	スーパー レックス	ユニエコロ 4.5cm目	ポリエチレン
形状	無結節	無結節	無結節	無結節	無結節	無結節	無結節	無結節	有結節
太さ	90T/360本	1670T/18本	440T/60本	1650T/16本	90T/360本	90T/360本	90T/360本	1670T/18本	440T/30本
白帯	上部 ポリエステル3号 防水テープ	ポリエステル3号 防水テープ	ポリエステル3号 防水テープ	ポリエステル6号 防水テープ	ポリエステル3号 防水テープ	ポリエステル3号 防水テープ	ターポリン	ターポリン	テロン混 紡織織りテープ
	下部 ポリエステル7号 帆布	ポリエステル7号 帆布	ポリエステル7号 帆布	ポリエステル6号 帆布	なし	なし	ターポリン	ターポリン	なし
上部白帯 組込加工	組込みロープ加工 (2本)	組込みロープ加工 (2本)	組込みロープ加工 (1本)	縫製	組込みロープ加工 (1本)	組込みロープ加工 (1本)	縫製	縫製	縫製
鏡面加工	●	●	●		●	●			
消耗品	テクノーラ ケーブル DE800M03 本体価格 ¥12,700 (税込 ¥13,970)	テクノーラ ケーブル DE800M03 本体価格 ¥12,700 (税込 ¥13,970)	テクノーラ ケーブル DE800M03 本体価格 ¥12,700 (税込 ¥13,970)	テクノーラ ケーブル DE800M03 本体価格 ¥12,700 (税込 ¥13,970)	テクノーラ ケーブル DE800M08 本体価格 ¥13,800 (税込 ¥15,180)	テクノーラ ケーブル DE800M03 本体価格 ¥12,700 (税込 ¥13,970)	テクノーラ ケーブル DE800M03 本体価格 ¥12,700 (税込 ¥13,970)	テクノーラ ケーブル DE800M03 本体価格 ¥12,700 (税込 ¥13,970)	テクノーラ ケーブル DE800M03 本体価格 ¥12,700 (税込 ¥13,970)

【バレーボール用ネットの大きさ】

6人制男女全種：幅 100 長さ 950 網目 10cm ロープ 15.5M  
 9人制男子全種：幅 100 長さ 1150 網目 10cm ロープ 17M  
 9人制女子全種：幅 100 長さ 1000 網目 10cm ロープ 15.5M  
 ビーチバレー男女全種：幅 100 長さ 850 網目 10cm ロープ 15.5M  
 ソフトバレー男女全種：幅 80 長さ 650 網目 10cm ロープ 750cm

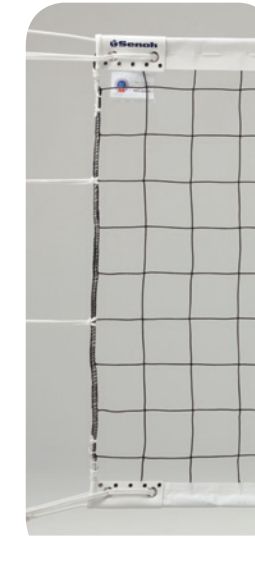


**DE850000**  
6人制ネット

ネットメッシュ：100%再生ポリエステル  
1650T/16本  
トップロープ：テクノーラ

特長

ネットメッシュ部に100%再生ポリエステルを  
使用し、環境に配慮したネットです。トップ  
ロープにテクノーラを採用し、強い張力にも耐  
え、さらにリーズナブルな価格を実現。  
技術スペック③⑤ ▶ P2



**DE820200**  
6人制ネット

ネットメッシュ：ポリエチレン  
440T/60本  
トップロープ：テクノーラ

特長

DE800300の特長を活かしつつ、リーズナ  
ブルな価格を実現。  
技術スペック③④⑤⑥ ▶ P2

■ バレーネットの公認・検定・推奨施設一覧

品番	DE800300	DE800361	DE820200	DE850000	DE830200	DE830300	DE841000	DE841061	DE440000
種類	6人制	6人制	6人制	6人制	9人制男子	9人制女子	ビーチバレー	ビーチバレー	ソフトバレー
公認	FIVB	●	●				●	●	
	JVA	特定 AA 級	特定 AA 級	特定 AA 級	特定 AA 級	特定 AA 級	特定 AA 級	特定 SS 級	特定 SS 級
小学校	家庭婦人	●	●	●	●	●			
	小学生	●		●	●				●
中学校 高校 大学	授業	●	●	●					●
	部活	●		●					
公共 体育館	一般開放	●		●	●	●			●
	各種大会	●	●			●	●		
屋外	ビーチ						●	●	

※公認：公認の取得または公認の品質レベルを記載しています。  
 ※推奨施設：施設別にお奨めしているネットの種類を記載しています。



セノーのバレーボール支柱は『強度』『質量』『価格』など、それぞれのニーズに合わせた独自の開発を行っており、業界をリードするこだわりが詰まっています。

**強度重視**  
スチール支柱

特殊冷間引抜鋼管でつくられたスチール支柱は、強くネットを張る競技向けの支柱です。

国際バレーボール連盟認定品  
日本バレーボール協会推奨品

**軽さ重視**  
カーボン支柱

軽量のカーボン支柱は、より安全に移動設置を行えます。

GOOD DESIGN AWARD 2015  
日本バレーボール協会推奨品

**価格重視**  
アルミ支柱

より多くの方にバレーボールを楽しんで頂けるよう、リーズナブルな価格設定を行っています。

日本バレーボール協会推奨品



■ バレー支柱の価格・仕様・推奨施設一覧

	強度重視		軽さ重視	価格重視	
製品番号	DE101500	DE151500	DE530000	DE130000	DE121000
本体価格	¥400,000 (税込 ¥440,000)	¥260,000 (税込 ¥286,000)	¥490,000 (税込 ¥539,000)	¥320,000 (税込 ¥352,000)	¥274,000 (税込 ¥301,400)
素材	特殊冷間引抜鋼管		カーボン	アルミ	
上下駆動	ベベルギア式	ピン式	ベベルギア式	ベベルギア式	ピン式
たわみ量 (mm) ※1	85		145	185	
適正ネット張力	250kgf [2,450N]		200kgf [1,960N]	150kgf [1,470N]	
直径 (mm)			76.3		
床下 (mm) ※2			300		
質量 (kg) / 2本1組	60	55	23	33	29

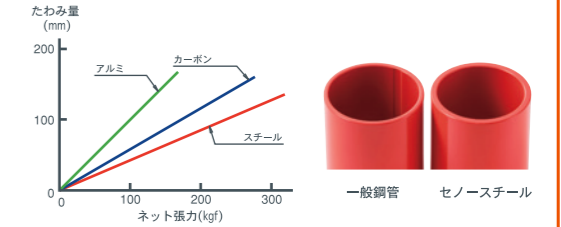
公認・推奨施設

公認	施設	強度重視	軽さ重視	価格重視
公認	FIVB	●		
	JVA	●	●	●
小学校	家庭婦人		●	●
	小学生		●	●
中学校 高校 大学	授業		●	●
	部活	●	●	●
公共 体育館	一般開放		●	●
	各種大会	●	●	●

※1 たわみ量とは、ネット張力250kgf [2,450N]の時に支柱が曲がる距離です。  
 ※2 床下は300mmが標準です。その他をご希望の場合はご相談ください。  
 ※2 床金具の形状 (床下深さ・内径) をご確認ください

Point1 強度 スチール支柱は特殊冷間引抜鋼管の採用により、高強度を実現

	降伏点 ※1	引張強度 ※2
セノースチール 直径 76.3 厚さ 5.15mm	★★★	★★★★★
一般的なスチール (SGP65A) 直径 76.3 厚さ 4.2mm	★	★★



※1 降伏点とは、ある地点を境に物体の変形が元に戻らなくなる境界地点。  
 ※2 引張強度とは、物体を引っ張り、力を与えていき、破断する地点の力の強さ。

セノーのスチール支柱は、つなぎ目のないシームレス鋼管を引抜き加工処理することで、強度上必要な肉厚と均質性を実現しています。

Point2 軽さ ミズノのカーボン技術とセノーのバレーボール支柱へのこだわりがひとつになって、軽量のカーボン支柱が生まれました。

	質量 [kg] / 2本1組
セノーカーボン支柱	23



セノーのカーボン支柱は、バレー支柱専用に原料や製法など諸条件を選定し、カーボン (炭素繊維強化プラスチック [CFRP]) の特徴が最も活かせる製品づくりを行いました。

\*一定の強度を保ちながら、女性や子どもでも持ち運びが容易に行える重さの実現を目指し製品化を行った、カーボン製支柱は『2015年度グッドデザイン賞』を受賞しました。

Point3 アイデア設計 ベベルギア式バレー支柱は、高さを正確に調整できます。また、床金具はネットを張った時に、支柱にかかるテンション (しなり) を考慮した設計になっています。

**高さ**  
ベベルギア式の高さ調節は、無段階で調節できるため、高さを mm 単位で調節できます。異なる厚さのスポーツフロアを使用する際も、簡単に正確なネットの高さを設定できます。(調整範囲: 190 ~ 243 cm)

**垂直**  
セノーの床金具は、ネットの張り (テンション) による支柱のしなりを考慮し、あらかじめ少し傾けた状態になっています。

※ネットを過度に張ると、支柱またはネットの破損の原因となります。支柱が床面に対して垂直になる時点を目安に設置してください。





セノアの支柱カバーは安全性と機能性を兼ね揃えています。

DE201000



**安全性重視**

一体成型のウレタンフォームで耐久性とクッション性に優れています。左右2分割構成で着脱が容易に行えます。

国際バレーボール連盟認定品  
日本バレーボール協会推奨品

DE190100



**価格重視**

防水性があるカバーを使用している為、ビーチバレーにも適しています。

日本バレーボール協会推奨品

■ 支柱カバーの価格・仕様・推奨施設一覧

		安全性重視	価格重視
製品番号		DE201000	DE190100
本体価格 / 2本1組		¥244,000 (税込¥268,400)	¥71,000 (税込¥78,100)
寸法 (cm)	幅	27.5	25
	奥行	23	10
	高さ	185	170
質量 (kg) / 2本1組		24	4.8
カラー		スカイブルー	ブルー
材質		ウレタンフォーム成型品 ※1 (インテグラルスキンフォーム)	芯材：ポリエチレン・ウレタン2層式 カバー：エステル防水キャンパス
セット方法		面ファスナー式 (固定バンド4本)	オープンファスナー式
<b>公認・推奨施設</b>			
公認	FIVB	●	
	JVA	●	●
小学校	家庭婦人	●	
	小学生		●
中学校 高校 大学	授業		●
	部活	●	
公共 体育館	一般開放		●
	各種大会	●	

※1 インテグラルスキンフォームとは耐久性の高い表面層（スキン層）とクッション性を持つコア層を同時に併せ持つウレタンフォームです。

オリジナルプリントカバーでバレーポール支柱カバーをカスタマイズ。  
自由なプリントでチームスピリットの向上やブランドのプロモーションに活用できます。



**DE220000**

オリジナルプリントカバー

素材：トリコット生地  
質量：1kg/組  
ファスナーと面ファスナーで着脱が容易

デザイン決定までのプロセス

- 1 ご希望のロゴデータの受け取り
- 2 デザインの提案
- 3 打ち合わせ
- 4 最終決定

※字体、色、大きさによりご希望にそえない場合があります。

2015年にFIVBは、ネットメッシュをディスプレイとして使用できる新ルールを導入しました。  
海外では、大会名やスポンサーロゴ、チーム名を印刷する大会が増加しています。



※ミズノ株式会社 ミズノビクトリークリニックで採用



**DE800P01~P10**

ディスプレイプリント

ネット本体：DE800361  
ネットメッシュ：4.5 cm目  
印刷価格：設計見積

ロゴ決定までのプロセス

- 1 ご希望のロゴデータの受け取り
- 2 デザインの提案
- 3 打ち合わせ
- 4 最終決定

※字体、色、大きさによりご希望にそえない場合があります。

正確なジャッジを支える審判台も競技には欠かせないアイテムです。セノーの審判台は審判の体格も考慮しています。

DL052000



**国際モデル**  
立ち台の高さ調節をハンドルで容易に行え、審判の身長差に対応できます。(調整範囲 60cm) 座席は折り畳んで収納する事も可能です。

国際バレーボール連盟認定品  
日本バレーボール協会推奨品

DL013100



**多種目モデル**  
座席面が広く、高さも 5 cm 毎に調節可能です。  
※座席面：74.5×39.5 cm

日本バレーボール協会推奨品

DL020100



**ライトモデル**  
座席とグリップがついたライトモデル。

日本バレーボール協会推奨品

■ 審判台の価格・仕様・推奨施設一覧

		国際モデル	多種目モデル	ライトモデル
製品番号		DL052000	DL013100	DL020100
本体価格 / 台		¥570,000 (税込¥627,000)	¥180,000 (税込¥198,000)	¥243,000 (税込¥267,300)
寸法 (cm)	幅	97	78.4	68
	長さ	114	74.5	100
	高さ	188.5	157.2	210
質量 (kg)		115	36	50
台高さ (cm)		103.4~163.4	83~153(5 cm 毎)	93~143(5 cm 毎)
台高さ調節方法		ペベルギア式	ピン差込式	ピン差込式

公認・推奨施設

公認	FIVB	●		
	JVA	●	●	
小学校	家庭婦人		●	
	小学生		●	●
中学校 高校 大学	授業		●	●
	部活	●	●	
公共 体育館	一般開放		●	●
	各種大会	●	●	

安全性

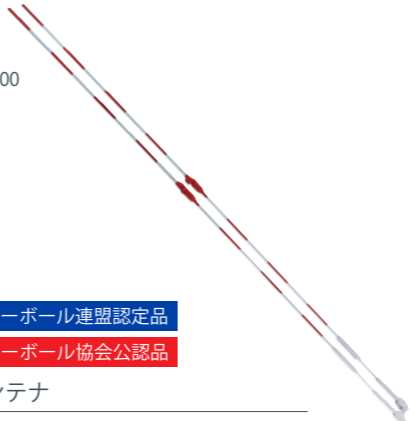
審判台 (DL052000) は大きな土台と頑丈なフレーム構造で、審判が安心してジャッジに集中できます。また、プレーヤーが接触する可能性を考慮し、フレームはパットでカバーされています。

正確

審判台は台の高さを自由にかえられる事により、審判の身長差に対応し、正確なジャッジをサポートします。

Point1 揺れから衝撃を緩和

セノーのアンテナはプレーヤーなどのネットへの接触による、揺れに対応するデザインを行っています。



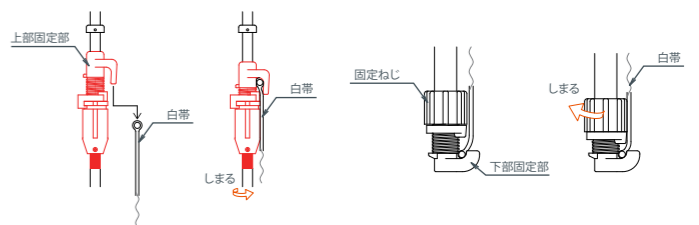
DE941100

国際バレーボール連盟認定品  
日本バレーボール協会公認品

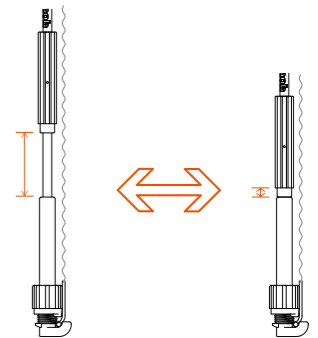
■ アンテナ

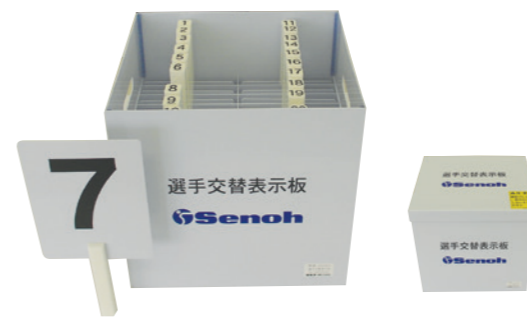
製品番号	DE941100	
本体価格 / 組	¥10,500 (税込¥11,550)	
寸法 (cm)	長さ180 直径1	
質量 (kg) / 組	2.4	
材質	グラスファイバー	
原産国	台湾	
公認	FIVB	●
	JVA	●

**水平方向の揺れへの対応**  
クランプ機能により、トップロープとボトムロープにしっかりと固定する事ができ、水平方向へのズレを防ぎます。



**垂直方向の揺れへの対応**  
下部のアジャスト機能 (伸縮機能) により、縦揺れを吸収します。

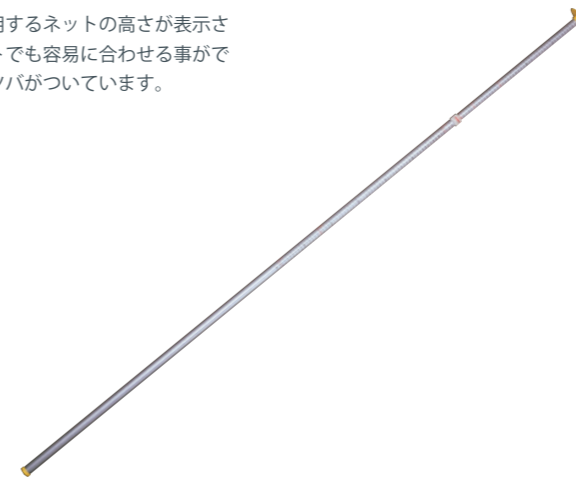




■ 選手交代表示板

製品番号	DS9P5410
本体価格 / 組	¥124,000 (税込¥136,400)
寸法 (cm)	幅30.8 長さ28.3 高さ29.4 数字板：14×18
質量 (kg) / 組	12
材質	箱：塩ビ 数字板：アクリル
数字板数量	1~20番

スポーツ公式競技で使用するネットの高さが表示されており、高所のネットでも容易に合わせる事ができるよう先端に円形のツバがついています。



■ ネット計測器

製品番号	DZ910100
本体価格	¥24,000 (税込¥26,400)
質量 (kg)	1.2
材質	アルミ
測定範囲 (cm)	91.4~305



日本バレーボール協会推奨品

移動式モデル

42×18cmの大きい数字表示と移動用キャスター付で、コートコーナーの設置に適しています。チーム名の記入ができるホワイトボードも付いています。



DS015100

国内外各種大会採用

卓上モデル

両面に数字が入っている為、テーブルスコアラーに適しています。



DS073000

国内外各種大会採用

土台付きモデル

土台付きでテーブルの設置ができない時にも使用可能です。



DS073100

■ 得点板の価格・仕様一覧

		移動式コートコーナー用	テーブル式スコアラー用	土台付き多目的用
製品番号		DS015100	DS073000	DS073100
本体価格		¥198,000 (税込¥217,800)	¥80,600 (税込¥88,660)	¥98,700 (税込¥108,570)
寸法 (cm)	幅	152.5	49	49
	奥行	65.8	16.4	30(土台直径 300mm)
	高さ	180.5	24.3	123
質量 (kg) / 組		23	2.5	9
数字板材質		防水帆布	プラスチック	プラスチック
得点表示数		0~199	0~48	0~48

検査後の公式ボールをスコアラーテーブルに置くことができます。



■ ボール置き台

製品番号	DK083000
本体価格	¥48,000 (税込¥52,800)
寸法 (cm)	高さ 51
質量 (kg)	5
収納数量 (個)	6



国際パラバレーボール連盟認定品  
日本パラバレーボール協会公認品

■ シットイングバレーボール用支柱

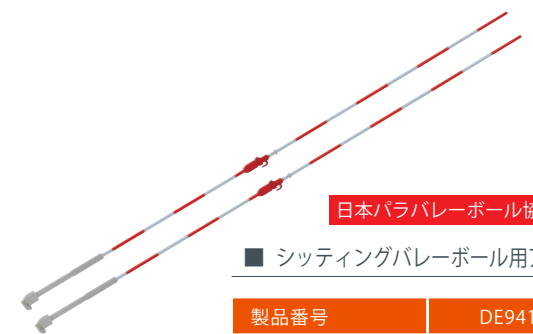
製品番号	DE530800
本体価格	¥416,000 (税込¥457,600)
直径 (mm)	76.3
質量 (kg) / 2本1組	17
素材	カーボン
上下駆動	ベベルギア式



国際パラバレーボール連盟認定品  
日本パラバレーボール協会公認品

■ シットイングバレーボール用支柱カバー

製品番号	DE211800
本体価格	¥71,000 (税込¥78,100)
寸法 (cm)	高さ 115
質量 (kg) / 2個1組	2.4



日本パラバレーボール協会公認品

■ シットイングバレーボール用アンテナ

製品番号	DE941800
本体価格	¥19,500 (税込¥21,450)
寸法 (cm)	長さ160 直径10mm
素材	グラスファイバー



国際パラバレーボール連盟認定品  
日本パラバレーボール協会公認品

■ シットイングバレーボール用ネット

製品番号	DE821800
本体価格	¥56,000 (税込¥61,600)
寸法 (cm)	幅 80 長さ 700
ネット目	ポリエチレン 10cm
太さ	440T/60本
テープ	上部: ポリエステル3号防水テープ 下部: ポリエステル7号帆布
形状	無結節



国際バレーボール連盟認定品  
日本バレーボール協会推奨品

■ ビーチバレーボール用支柱

製品番号	DE500000
本体価格 / 組	¥ 340,000 (税込¥374,000)
直径 (mm)	76.3(支柱下部)
質量 (kg) / 組	33
材質	アルミ



国際バレーボール連盟認定品  
日本バレーボール協会推奨品

■ 支柱カバー

製品番号	DE210000
本体価格 / 組	¥ 84,000 (税込¥92,400)
寸法 (cm)	高さ 170
質量 (kg) / 組	5



国際バレーボール連盟認定品  
日本バレーボール協会推奨品

■ 審判台 屋外型

製品番号	DL020000
本体価格 / 組	¥ 337,000 (税込¥370,700)
寸法 (cm)	幅 70 奥行 91 高さ 210
質量 (kg) / 組	57
台高さ (cm)	93~143(5cm毎)



■ サーバーインディケーター

製品番号	DS040M01
本体価格 / 組	¥39,000 (税込¥42,900)
仕様	2本1組 ビーチバレー用

国際バレーボール連盟認定品  
日本バレーボール協会公認品

■ ビーチバレーネット



製品番号	DE841000
本体価格 / 組	¥94,000 (税込¥103,400)
ネット目	スーパーレックス
太さ	90T/360本
テープ	ターポリン
形状	無結節

国際バレーボール連盟認定品  
日本バレーボール協会公認品

■ ビーチバレーネット



製品番号	DE841061
本体価格 / 組	¥104,000 (税込¥114,400)
ネット目	ユニエコロ4.5cm目
太さ	1670T/80本
テープ	ターポリン
形状	無結節



■ ビーチバレーボール用コートライン

製品番号	DE630000
本体価格	¥97,000 (税込¥106,700)
寸法 (M)	16×8M用
質量 (kg) / 組	6
ライン幅 (cm)	5



■ ビーチバレーボール用基礎

製品番号	KZ501000
本体価格	¥210,000 (税込¥231,000)
掘込み深さ (mm)	500
質量 (kg) / 組	65



■ ビーチバレーボール用埋筒 (簡易型基礎)

製品番号	KZ510000
本体価格	¥100,000 (税込¥110,000)
掘込み深さ (mm)	1000
質量 (kg) / 組	26





〒270-2214 千葉県松戸市松飛台250



【HPからの問合せ】



【全国事業所一覧】



セノ一公式オンラインショップ  
で購入できます。  
<https://shop.senoh.jp/>

