

Maintenance Guide

[メンテナンスガイド]



安心できるスポーツ環境の為に… スポーツ器具の保守点検の必要性

■ スポーツの安全は、保守点検からはじまる

スポーツはあらゆる世代に親しまれ、健康増進や体力の向上に大きく貢献しています。そんなスポーツを楽しむ為に欠かすことが出来ないものが、様々なスポーツ器具です。ところが、劣化したスポーツ器具が起因となり、事故が発生することも少なくありません。定期的な点検を怠ったことが一つの原因として指摘されたこともあります。スポーツ器具が起因とされる事故の防止や器具のコンディションを維持する為には、日常の点検や高い技術力を要する専門業者による定期的な保守点検、修理が必要不可欠なのです。

高所に設置された滑車の破損や目視だけでは発見できないオイルの劣化など、大きな事故に繋がる危険性は、長い間専門業者による点検を受けていない施設ほど多く存在します。本当にスポーツ、健康増進を楽しんで頂ける“環境”づくり。セノーは優れた点検技術を誇るプロフェッショナルによるメンテナンスを通して、日本全国のスポーツ施設に安全をお届けしています。

スポーツ器具の管理と管理項目

安全性	器具の落下、転倒、破損は大きな事故に繋がる要因が多く含まれています。利用者が直接手を触れる器具では器具のガタや傾き、荒れなどがケガの要因となるのです。
耐久性低下の防止	耐久性の劣化は、繰り返し使用による器具のガタや摩耗、消耗品の放置から始まります。
競技への障害防止	競技器具は競技規則の変更により、器具寸法や表示内容が変わる場合が多々あり、大会などで使用される場合は注意が必要です。



■ 器具の耐用年数と消耗品の把握

スポーツ器具は、使用者と同様に少しずつ体力を消耗します。スポーツ器具には、公益財団法人日本体育施設協会施設用器具部会(『スポーツ器具の正しい使い方と安全点検の手引き』)により、標準耐用年数が定められています。また、公益財団法人日本バスケットボール協会や公益財団法人日本バレーボール協会、公益財団法人日本体操協会などの各種スポーツ団体も専門業者による定期点検と必要に応じた修理、消耗品の買い替えを推奨しています。特に耐用年数を過ぎた器具の使用や消耗品の長期使用は重大な事故に繋がる危険性が高く、適切な点検、買い替え計画が施設管理者には求められるのです。

スポーツ器具の劣化と弊害

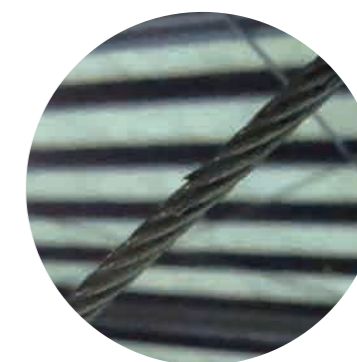
体育館器具	建物取付け器具は使用者が直接手を触れることは少ないが、誤動作などで本体の損傷、変形が起こる可能性があり、長期間使用しない状態が続くと駆動装置の不良や埃による電気部品の不良が起こりやすい。接続部のボルトのゆるみなどは、すぐに故障することは少ないが、放置すれば部分的な破損などが発生し、他の部分に悪影響を及ぼすため、耐久性が著しく低下する。
トレーニング器具	連続使用や連続的な負荷がかかる器具が多く、破損や変形、ワイヤーの摩耗、ボルトの緩み、汗による錆の発生など多くの劣化が想定されます。使用者が直接触れる場合が多い為、小さな不具合が事故に繋がる危険性を持っています。



クレビス用ねじ棒変形



折り畳みバスケット溶接部劣化



吊り上げワイヤー極度摩耗

メンテナンス計画例

経年	1年	2年	3年	4年	5年	6年	標準使用期間*	
吊下げ・壁面バスケット器具		○		○		○	21～24年	○: 部品補修・交換・専門業者点検 (ワイヤー・滑車・回転接合部など)
支柱類		○		○		○	9年	○: 部品補修・交換・専門業者点検 (滑車・巻取器・調節部など)
トレーニング器具	○	○	○	○	○	○	7年	○: 部品補修・交換・専門業者点検 (ワイヤー・シート・滑車・調節部など)

※『標準使用期間』とは、正しいメンテナンス(部品の交換)や当社による定期点検を行うことにより使用可能と判断する年数。
※『標準使用期間』は当社独自に当社製品に対して設けた基準です。

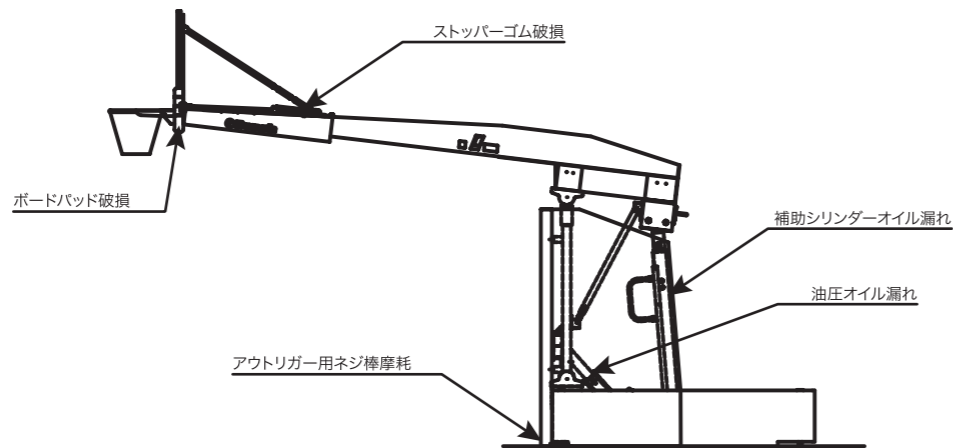
セノーの保守点検

■ メーカーとしての、メリットを最大限発揮する保守点検

セノーは、点検・管理・保守において、さまざまな実績を重ねてきました。全国の小・中学校をはじめとした教育機関の体育館、公共の体育館、スポーツ施設など、卓越した技術と経験で、最も大切な安全を支えてきたのです。数多くの信頼を得てきた大きな理由の一つが、メーカーであることです。納入した器具の図面を保管し、構造を完璧に把握。設計図面から、どこにどれだけの負荷がかかるかなど、器具の特性を熟知しています。こうした優位性を活かして、適切な点検が可能となるのです。また、点検具においても作業用タワーを保有。一般にはチェックできない高所にまで目を光らせています。すべては、安全な器具で、安心してスポーツを楽しんでいただくため。スポーツ器具のメンテナンスは、セノーにお任せください。



■ 専用の足場を利用したの高所点検



■ メンテナンス専門部隊による保守点検

最良の製品を最高の状態でお使いいただく為に…。メーカーとしてより良い製品づくりはもちろん、製品をお届けした以降のメンテナンスやサポートは必要不可欠です。体育器具や設備を取り扱う会社として、より良い施設環境づくりのために私たちは何ができるのか。こうした考えから、セノーはアフターサポートをいち早く事業化し、保守点検や修理、工事などを行う専門部隊として、セノーメンテナンスサービス株式会社を1990年に設立し、全国各地に拠点をもち、各施設のアフターサポートにお伺いしています。

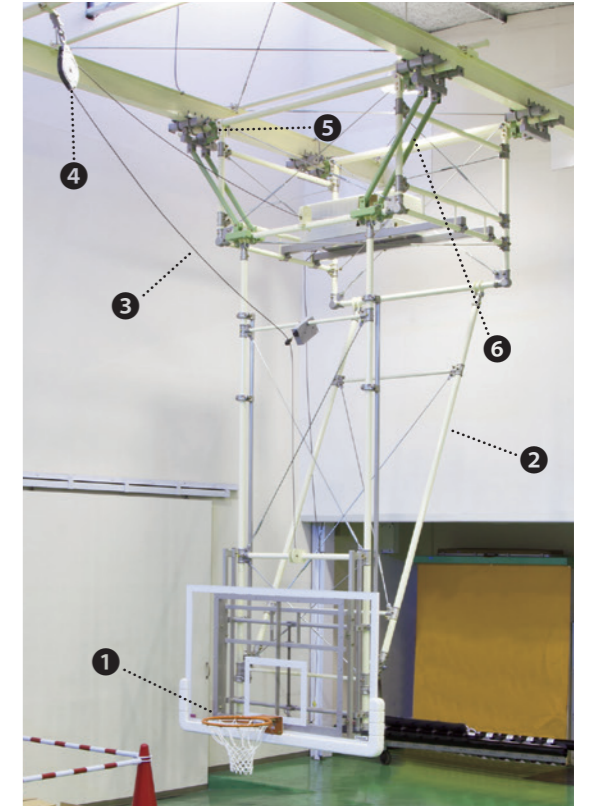
■ 専門の技術者が器具の細部までチェック。

各種バスケットゴール、床金具、球技器具、電光得点盤など、体育館で使用される器具全般の点検を行っています。それぞれの器具に要注意ポイントを設定し、専門の技術者が厳しい目で点検を行います。標準耐用年数を検討しながら、部品交換などの適切なアドバイスも行っています。また、万一に備えて、吊り下げ式バスケットゴールの耐震化ユニットや落下防止装置の取り付けも行っております。

(別途ご相談下さい。)



- ① リング
- ② フレーム
- ③ ワイヤー
- ④ 滑車
- ⑤ 固定器具
- ⑥ 耐震化ユニット



[安全点検の時期と点検項目]

部品の曲がりや破損、変形をはじめ、塗装部のはがれやサビ、吊り上げワイヤーの破損や磨耗まで、細部にわたりチェックします。

点検箇所	点検項目	定期点検時期	標準耐用年数
リング	曲り、破損、変形等	3か月	2~5年
フレーム固定金具	曲り、破損、塗装部のはがれ、さび等	6か月	8年
滑車	油ぎれ、摩耗、変形等	6か月	2年
吊り上げワイヤー	破損、摩耗、ささくれ等	6か月	2年

「事故防止のためのスポーツ器具の正しい使い方と安全の手引き」(財団法人日本体育施設協会 施設用器具部会発行)を基に作成



吊り下げバスケットゴール直上車の摩耗



吊り下げバスケットゴールフレームの変形

■ 器具のすべてを熟知するメーカーとしての信頼

毎日たくさんの人々が利用するトレーニング器具。その大国は電気部品や電気回路などが装備されています。セノーは電気電子の詳細な部分までもチェックを実施。国内唯一の総合トレーニング器具メーカーであるセノーは、器具のすべてを熟知していることから、確かな信頼を頂いています。



- ① 操作パネル
- ② 電源プラグ
- ③ 電源コード
- ④ フレーム
- ⑤ 走行ベルト
- ⑥ 緊急停止スイッチ
- ⑦ カバー
- ⑧ ブレーカー
- ⑨ 表示計



[安全点検の時期と点検項目]

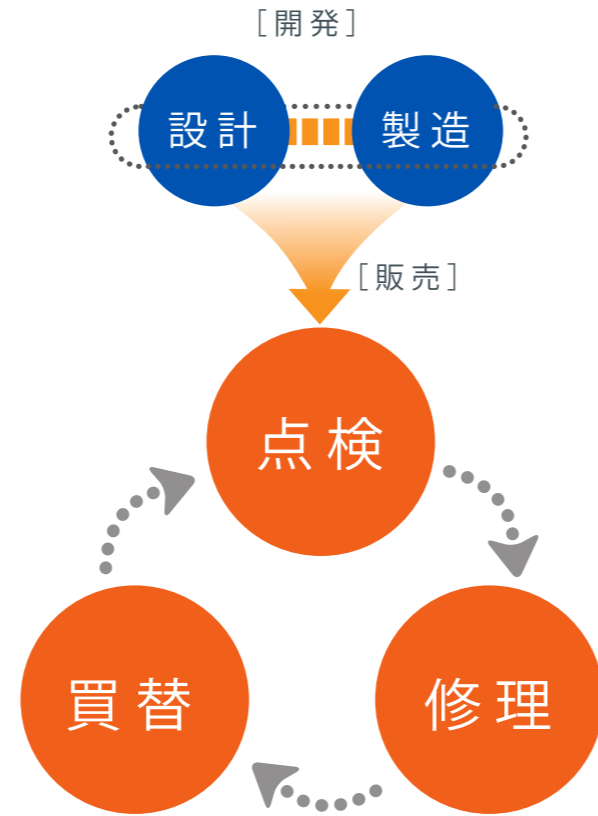
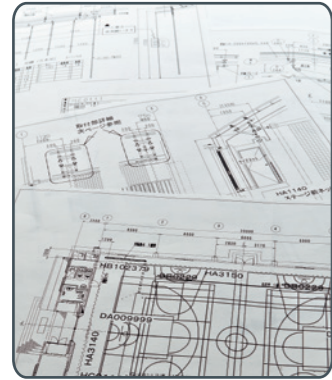
さまざまなパーツによって構成されるトレーニング器具では、数多くの点検項目について、破損や磨耗、亀裂などをチェックします。

点検箇所	点検項目	定期点検時期	標準耐用年数
フレーム	破損、変形、さび等	6か月	5年
走行ベルト	破損、摩耗、き裂、破れ、変形等	3か月	1年
カバー	破損、はがれ、変形等	3か月	2年
電源コード	破損、変形、き裂等	3か月	1年
回転部	摩耗、変形、異常音等	3か月	2年
接合部	ボルト・ナット類の緩み、破損、変形等	3か月	2年
電気部品	異常な発熱、煙、異常音やにおい等	3か月	1年

器具メーカーセノーだから できること

■ 納入から買い替えまでのトータルサポート

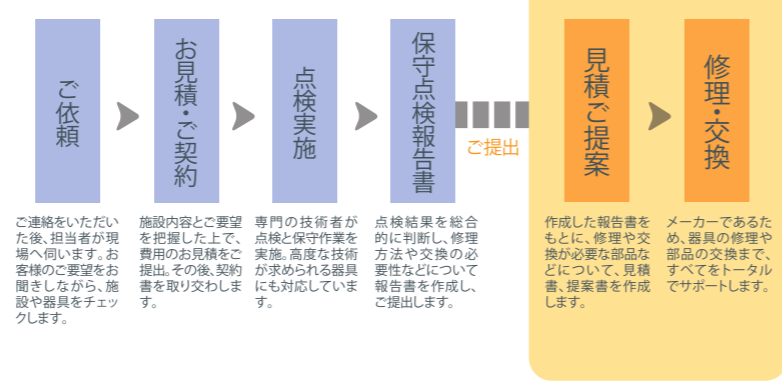
スポーツ器具には比較的点検の容易なものから、複雑な構造を持ち、点検や整備に知識や熟練した技術を要するものがあります。特に高所に設置されたバスケットゴールなどは建物の些細な揺れなどで徐々にボルトが緩み、落下などの大きな事故に繋がりがすいため、専門業者の保守点検が大きな役割を果たします。セノーでは、設計から製造までを行うスポーツ器具メーカーとしてのノウハウを活かし、安全性最優先の観点から、各器具に適切なメンテナンスを実施しています。開発から修理までを担う一貫体制により、施設管理を幅広くサポート。快適にスポーツを楽しむための安全な施設環境をお届けしています。プロフェッショナルの確かな技術が、安心への第一歩なのです。



■ 開発から点検までセノーの一貫体制

ご依頼から修理・交換まで、 メンテナンスの流れ

セノーは、お客様のご要望をお聞きしながら、安全を使命として、最適な保守点検プランをご提案します。また、修理や部品交換、買い替え提案までサポートできる一貫体制のため、長期間継続して施設の器具の状態を見守り続けることができます。



■ バスケットゴール日常点検項目

項目	点検箇所			点検内容	点検方法
	移動式	壁面式	吊下式		
バックボード	ボードの表面			亀裂・はがれ等がないかを確認	目視
	リング取付部			亀裂・割れ等がないかを確認	目視
パッド	パッドの表面			破れ等がないかを確認	目視
	ボード取付部			変形・離脱等がないかを確認	目視
ゴールリング	折り曲げ部			破損・変形等がないかを確認	目視
	ネット掛け具			摩耗・変形がないかを確認	目視
本体	フレーム(昇降枠・支柱・基台)			変形(曲り等)がないかを確認	目視・触感(移動式)
		取付け部	吊下部	変形(曲り等)がないかを確認	目視
	回転部			摩耗・がたつき等がないかを確認	目視・操作
			滑車	摩耗・変形・がたつき等がないかを確認	目視・操作
	移動車部			摩耗・変形・がたつき等がないかを確認	目視・操作・触感
昇降線出し装置	装置部			動作異常音・著しい振動がないかを確認	目視・操作・触感(移動式)
	電動装置操作スイッチ部			破損・変形等がないかを確認	目視・操作・触感
	手動操作部			がたつき・変形等がないかを確認	目視・操作・触感
	ハンドル			破損・変形等がないかを確認	目視・操作・触感
ワイヤーロープ			チェーン	破損・変形等がないかを確認	目視・操作・触感(壁面式)
			ロープ表面	摩耗・変形・切れ・さびがないかを確認	目視
			接続部	摩耗・変形・切れ・さびがないかを確認	目視
各種接続ボルト	ボード部ボルト リング部ボルト その他ボルト			ボルトナットの破損・変形・ゆるみ等がないかを確認	目視・触感

