

## ベルトバイブレーター 日常点検方法

1. 【点検の前に】必ず電源を切り、機械が停止していることをご確認ください。
2. 【点検方法】使用日ごとに（目安：1日1回以上）以下の項目を点検してください。
  - (1) カバーに破損、変形がないことを確認する。（図1⑩）
  - (2) ベルト掛け金具に亀裂、変形が無い事を確認する。（図1③、図2③）
  - (3) ベルトに破損、ほつれ、変形が無い事を確認する。（図1⑤）
  - (4) ベルト縫製部に亀裂、磨耗、はがれがないことを確認する。亀裂や著しい磨耗が確認された場合はご使用をお控えください。（図2）
  - (5) ベルトストッパーのナットが緩んでいないことを確認する。（図2⑪）
 

※ ベルトが金具から外れる恐れがあるため、ベルトストッパーの取り付けをお願いしております。
  - (6) ベルト掛け金具を締めているボルトに緩みがないことを確認する。（図2）
  - (7) 偏心軸を動かしたとき、スムーズに動く事を確認する。（図1②）
  - (8) 注意シールなどの表示ラベルが読めることを確認する。

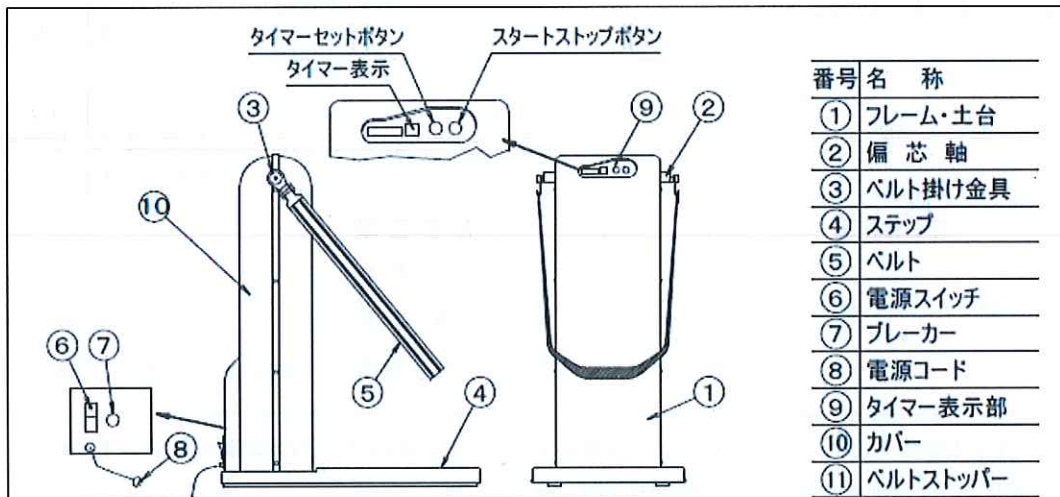


図1 各部の名称（※ 製造年度により、若干仕様が異なる場合があります）

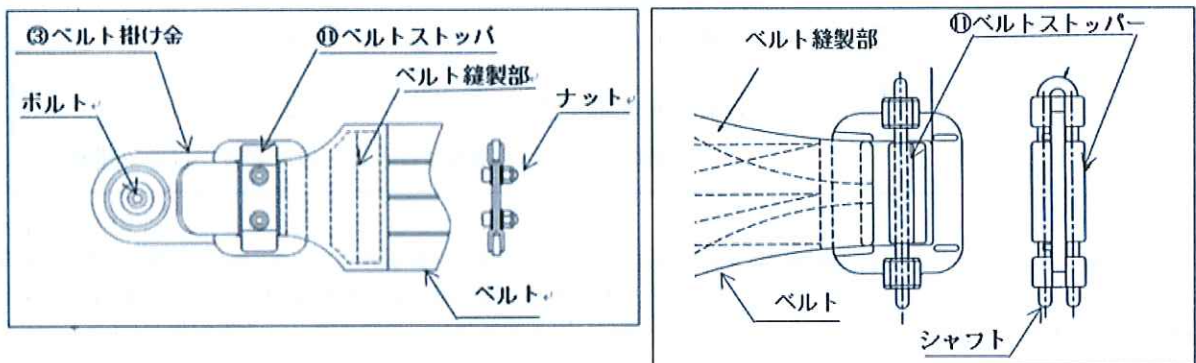


図2 図1-③周辺拡大図（ベルト掛け金具部：製造年度により仕様が異なります）

### 3. 【異常が見つかった場合は】

- (1) 前記2. の点検項目に記載された不備、その他の異常が見つかった場合は、安全のために直ちに使用を中止し、メーカーまたは販売店にご連絡ください。
- (2) 使用中に「異音」や「金具のがたつき」などの異常を発見した場合も、上記(1)の場合と同様に、直ちに使用を中止してメーカーまたは販売店にご連絡ください。
- (3) お客様が独自に修理・部品交換等をなされた場合、その後に事故等が発生してもメーカーでは一切の責任を負いかねますので、予めご了承ください。

### 4. 【その他、安全にご使用頂くための注意事項】

- (1) ベルトを洗濯される際は、ベルト先端部（ベルト縫製部の周囲）を除いた、綿のベルト部分のみを手洗いしてください。（洗剤は中性洗剤を使用し、漂白剤等は使用しないでください）  
※ベルト全体を洗濯機で洗濯するなどして、ベルト先端部を濡らすと、強度が低下し破断事故の原因になりますので、くれぐれもご注意ください。
- (2) ベルト掛け金具部のボルトは、特殊加工を施したものを使用しているため、ネジが緩んだり、はずれたりした場合は、メーカーまたは販売店へご連絡ください。（お客様におけるボルトの締め直し・交換はご遠慮ください）
- (3) 取扱説明書の指示に従って使用してください。
- (4) その他、ご不明な点がございましたら、お気軽にメーカーまたは販売店へご相談ください。
- (5) 現在、交換用ベルトバイブレーターベルトを保有されているお客様へ。  
耐用年数（2年）が経過したベルトは、早期に新しいものと交換してください。

下記の製品はすでにメーカーによる修理対応を終了しております。  
継続してご使用いただく場合は日常点検の内容を確認しながらのご使用をお願い申し上げます。



※2014年 製品の生産終了→2015年 販売終了。

（標準耐用年数：電気部品・カバー・ステップ・接合部 3年。  
フレーム・土台 5年）

2020年 ベルトバイブレーターベルト生産終了→2022年 販売終了。

2023年 現在、製品、ベルトバイブレーターベルト共、在庫はありません。

以上